



GHIBLI

TEKNO WIND

INDICE:

Descrizione modello	Pag. 3
Misure	Pag. 4
Imballaggio	Pag. 4
Basi e sistemi di fissaggio	Pag. 5
Piastra Ghibli 50	Pag. 5
Allestimenti	Pag. 5
Carter	Pag. 6
Piastra Ghibli 25	Pag. 6
Palo a terra	Pag. 7
Personalizzazioni	Pag. 7
Materiali	Pag. 8
Teli	Pag. 8
Stecche	Pag. 9
Palo	Pag. 10
Piastra base e carter	Pag. 11
Plastiche	Pag. 12
Montaggio	Pag. 13
Istruzioni per il posizionamento del palo a terra	Pag. 14
Istruzioni per lo smontaggio del telo	Pag. 15
Avvertenze	Pag. 17
Garanzia	Pag. 17
Contatti	Pag. 17

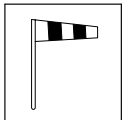


GHIBLI

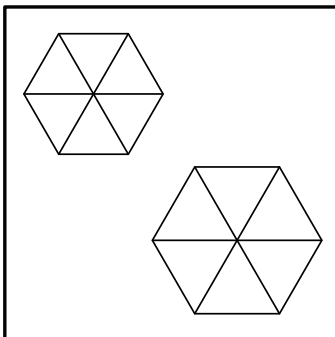
Classico ombrellone a sei stecche con palo centrale; leggero e maneggevole, è soprattutto sicuro in quanto resiste a venti che soffiano a 80 Km/h.

È la soluzione ideale per arredare in sicurezza ambienti esterni come terrazze, piscine, spiagge, giardini e luoghi particolarmente ventosi.

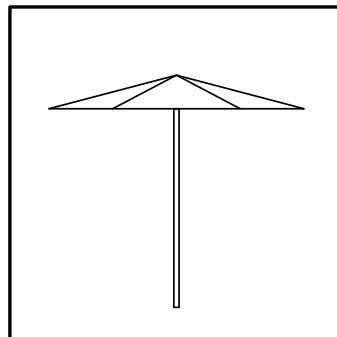
Il nostro sistema antivento brevettato, garantisce la massima sicurezza per le persone e per le cose, mantenendo nel tempo il valore dell'investimento.



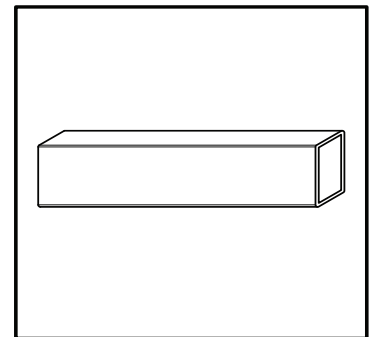
Ghibli 220 e Ghibli 275 resistono a venti fino a **80 Km/h** se sono rispettate le indicazioni di fissaggio a terra o di zavorra necessaria.



- Disponibile nelle misure 220 Cm e 275 Cm
- Forma esagonale



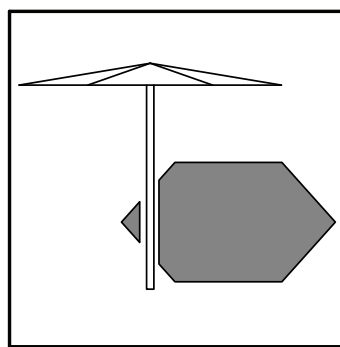
- Ombrellone a palo centrale
- Palo in acciaio INOX



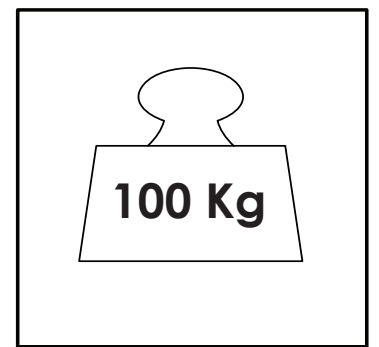
- Stecche in acciaio INOX



- Telo 100% in fibra acrilica Olefin Textsilk 250



- Ombra proiettata:
3,3 Mq per il modello 220
5,2 Mq per il modello 275



- Zavorra necessaria: 100 Kg

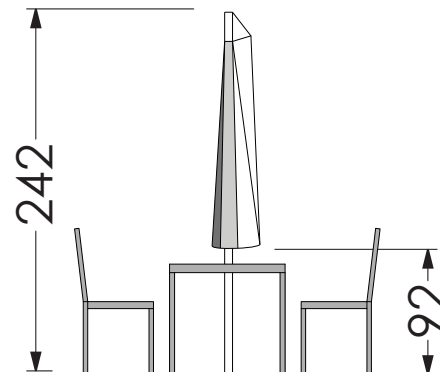
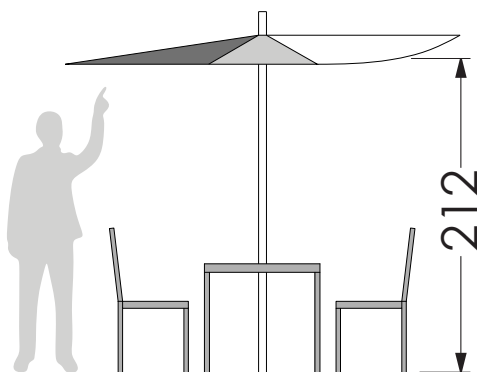
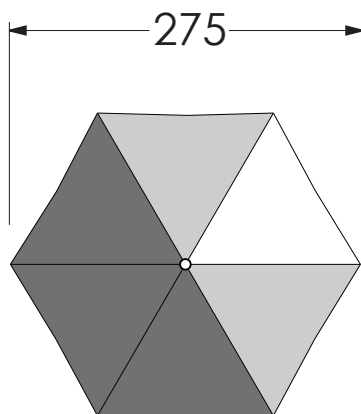
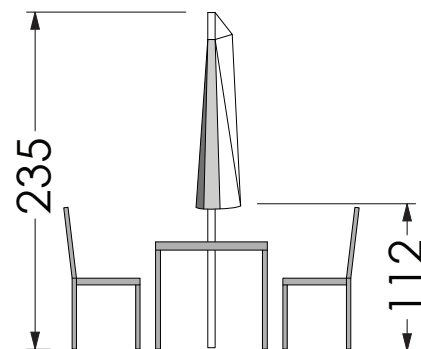
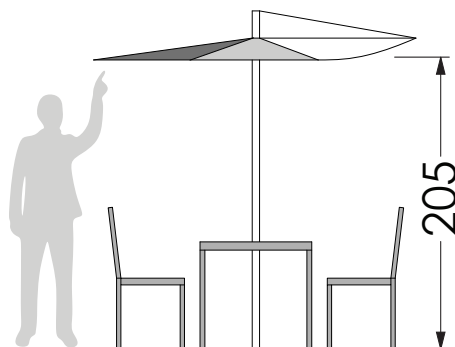
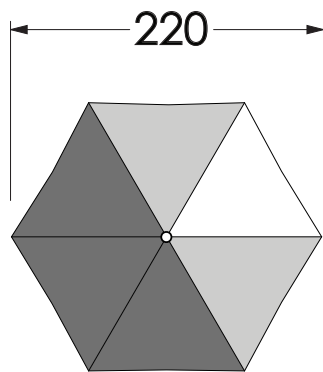
OPTIONAL:

- Custodia antigelo in PVC
- Custodia in tessuto
- Cuscini
- Luci LED a batteria con telecomando
- Personalizzazione dei teli con nome e logo aziendale

NICE TO KNOW:

- Pezzi di ricambio disponibili
- Si realizzano progetti personalizzati
- Disegnato e realizzato in Italia
- Garanzia di 2 anni
- Brevetto di proprietà Teknowind
- Testati presso l'Università degli Studi di Perugia

MISURE:



IMBALLAGGIO:

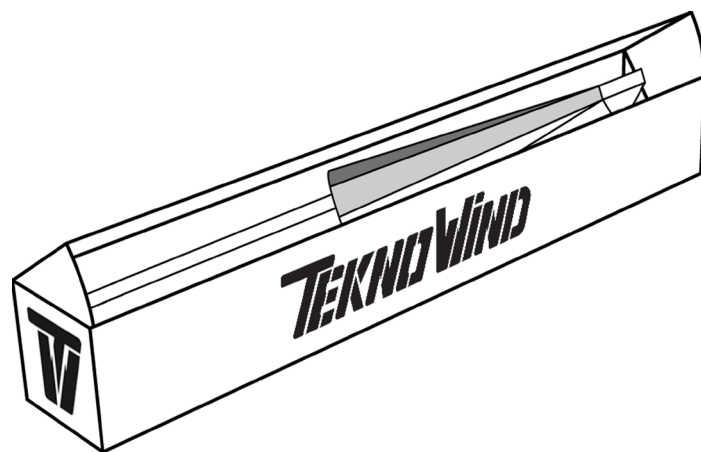
Su richiesta l'ombrellone viene consegnato nell'apposito imballaggio in cartone.

Misure: 30 x 30 x 190 Cm

Peso 220: 9 Kg

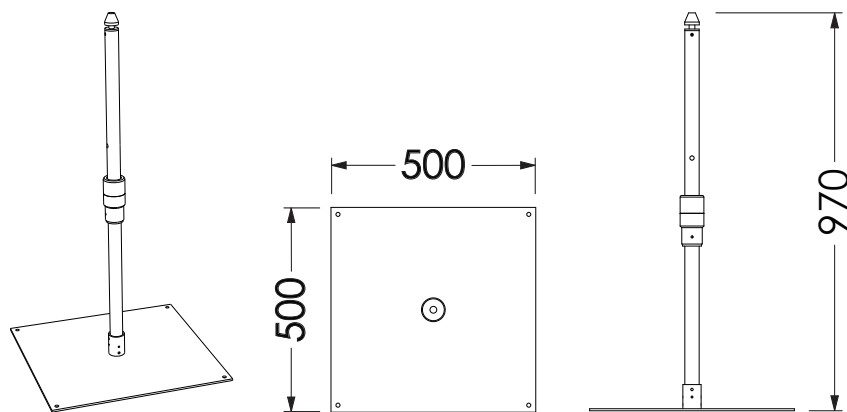
Peso 275: 11 Kg

Il presente imballaggio non contiene i basamenti che vengono spediti a parte.



BASI E SISTEMI DI FISSAGGIO:

PIASTRA GHIBLI 50:



Piastra 500 x 500 mm spessore 8 mm in ferro zincato, verniciata in tinta con la struttura.

E' la base più versatile della collezione; grazie alle forature presenti sugli angoli, può essere attrezzata con piedini in gomma antiscivolo, con ruote girevoli o può essere fissata al suolo.

Il cliente può scegliere la tipologia di zavorra da utilizzare, tra le due soluzioni proposte:

- Mattonelle Teknowind 50 x 50 Cm
- Sacchetti in PVC da riempire con sabbia

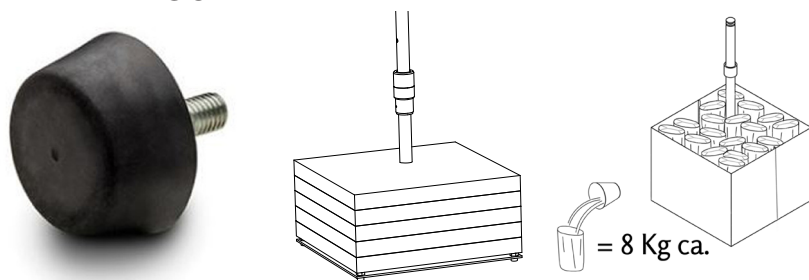
Per coprire la piastra, Teknowind propone due carter:

- alto 32 Cm, singolo, per occupare meno spazio sotto il telo;
- alto 42 Cm, componibile, per sfruttare il piano di appoggio come comodo tavolino.

	MATTONELLE	SACCHETTI
PIEDINI	CARTER H 32 CARTER H 42	CARTER H 42
RUOTE	CARTER H 32 CARTER H 42	✗
BARRE FILETTATE	CARTER H 32 CARTER H 42	

ALLESTIMENTI:

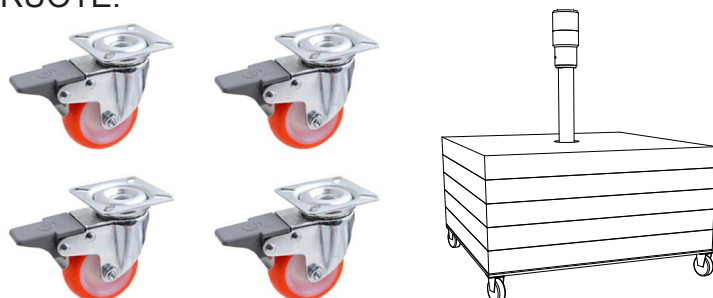
PIEDINI IN GOMMA:



I piedini in gomma antiscivolo e anti-vibrazione, sono la soluzione ideale per posizionare l'ombrellone su pavimenti esterni; anche quelli non perfettamente livellati. Oltre a proteggere il pavimento da spiacevoli graffi, danno maggiore stabilità all'ombrellone in condizioni di vento.

Sollevando di circa 15 mm la piastra dal suolo, evitano spiacevoli ristagni d'acqua sotto di essa. Con questo allestimento si può zavorrare l'ombrellone sia con le mattonelle Teknowind che con i sacchetti in PVC riempiti di sabbia.

RUOTE:

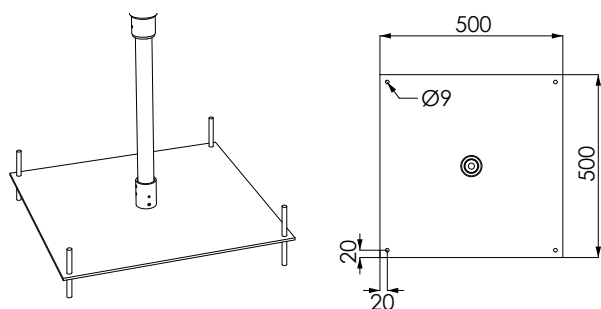


La piastra Ghibli 50 può essere attrezzata con ruote in PVC girevoli a 360°.

Consentono di spostare l'ombrellone, evitando di dover rimuovere la zavorra.

Le ruote sono adatte anche a pavimenti non perfettamente lisci come mattonati per esterni.

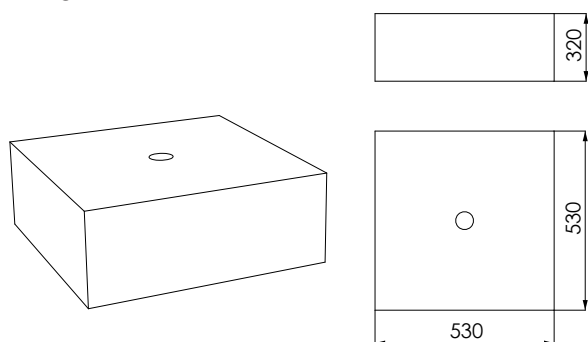
BARRE FILETTATE:



Sfruttando i fori presenti sui quattro angoli, la piastra Ghibli 50 può essere fissata al suolo con barre filettate.

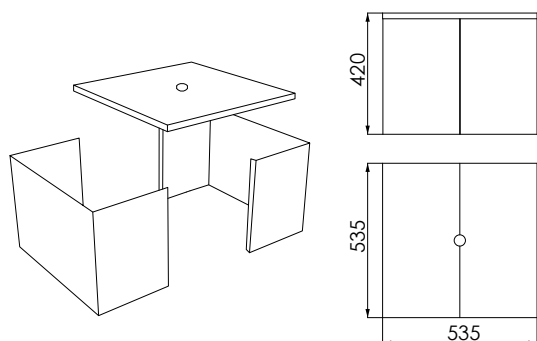
CARTER:

H 32:



E' il carter ideale per coprire le mattonelle Teknowind; costituito da un corpo unico in ferro pressopiegato, viene zincato e verniciato in tinta con la struttura. Grazie ai trattamenti per esterno a cui viene sottoposto, garantisce un ottima tenuta a tutti gli agenti atmosferici.

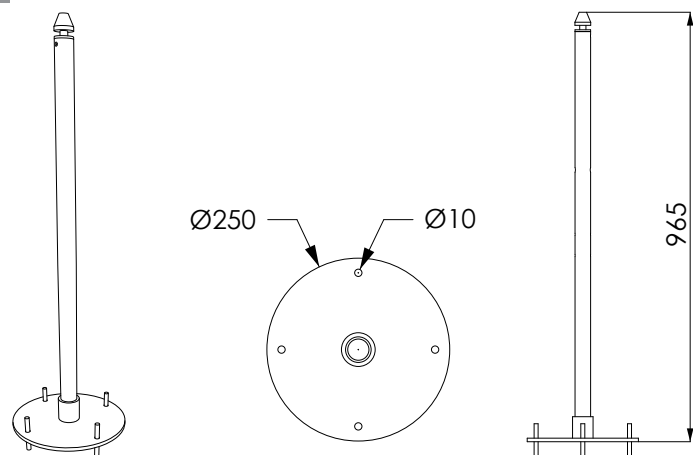
H 42:



Carter smontabile costituito da due semigusci ed un coperchio, è la copertura adatta per tutte le combinazioni proposte.

Alto 420 mm, può essere usato come ripiano d'appoggio o, abbinato con il cuscino, come comoda seduta. Viene zincato e verniciato in tinta con la struttura; grazie ai trattamenti per esterno a cui viene sottoposto, garantisce un ottima tenuta a tutti gli agenti atmosferici.

PIASTRA GHIBLI 25:

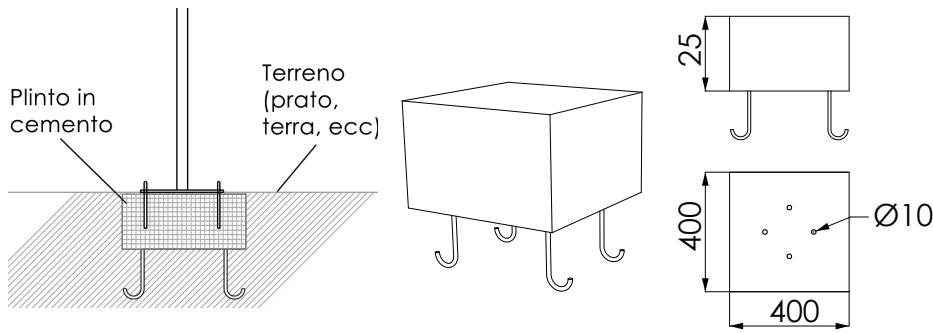


Piastra Ø 250 mm spessore 8 mm in ferro zincato, verniciata in tinta con la struttura.

Consente di fissare a terra l'ombrellone con barre filettate M10, evitando così l'utilizzo di zavorre e carter; è il sistema che permette di avere più spazio libero sotto al telo.

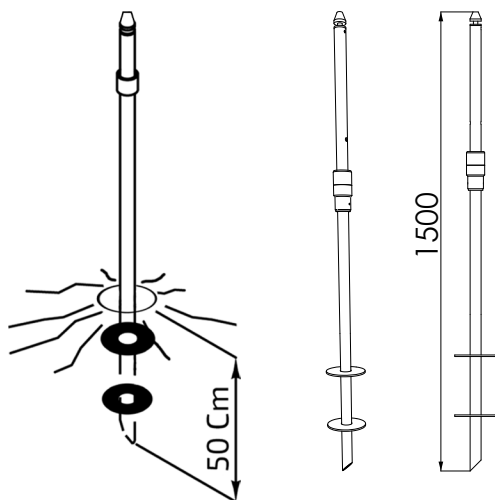
Grazie ai trattamenti per esterno a cui viene sottoposto, garantisce un ottima tenuta a tutti gli agenti atmosferici.

GHIBLI



Con l'utilizzo di un plinto in cemento, la piastra Ghibli 25 può essere fissata anche su terreni morbidi. Teknowind raccomanda i clienti di interrare plinti che abbiano una dimensione minima di 40x40x25 Cm. Per luoghi particolarmente ventosi, si consiglia l'utilizzo di tirafondi per il fissaggio del plinto.

PALO A TERRA:

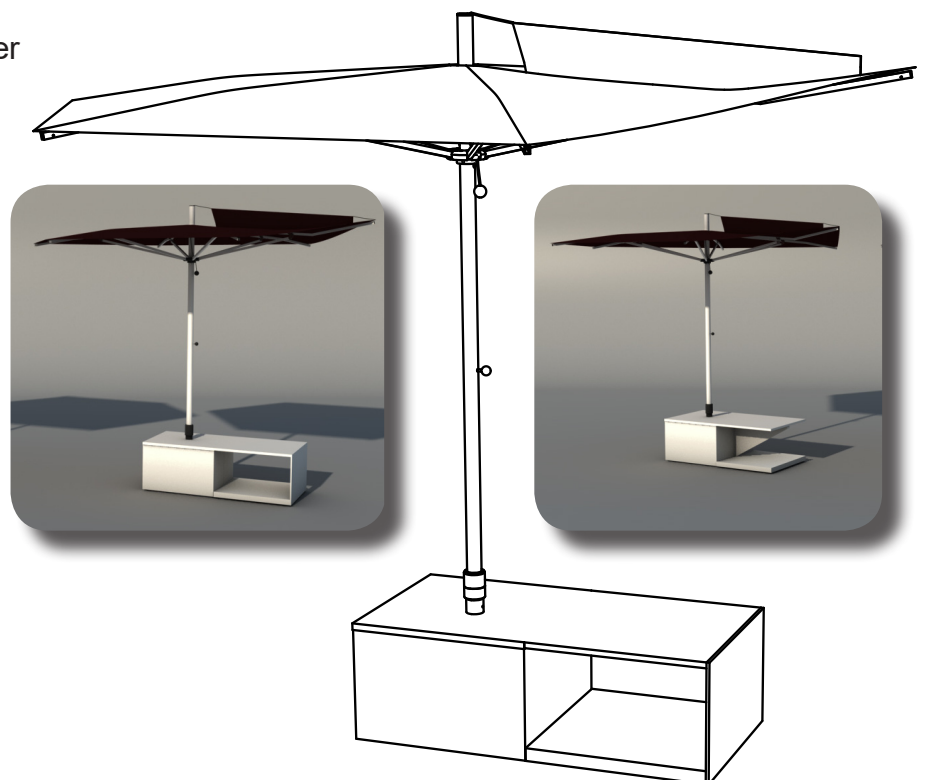
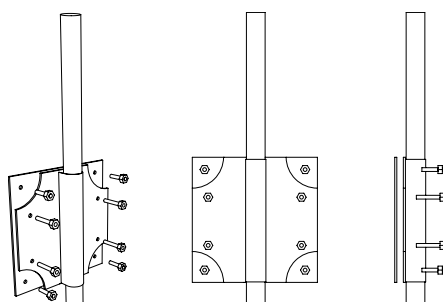


Il palo a terra Teknowind è stato studiato per il fissaggio su terreni morbidi come prati e spiagge; ha la parte terminale del tubolare tagliata a 45° per un facile inserimento nel terreno e due dischi in PVC che evitano lo sfilamento del palo dal terreno, anche con venti forti. Si consiglia di interrare il palo per una profondità minima di 50 Cm.



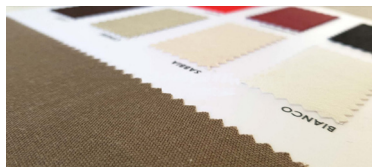
PERSONALIZZAZIONI:

Si studiano soluzioni personalizzate per sistemi di ancoraggio e carter. (Si richiedono quantitativi minimi)



MATERIALI:

TELI:



I teli di copertura sono realizzati esclusivamente con tessuti di altissima qualità: 100% made in Italy.

L'esperienza maturata nel settore degli ombrelloni ha determinato la scelta dei tessuti utilizzati: Acrilmare® e Acrilgiardino® sono realizzati con fibra acrilica tinta in massa e costituiscono quanto di meglio esiste

sul mercato grazie a caratteristiche qualitative e di resistenza a tutti gli agenti atmosferici in genere assolutamente uniche.

Entrambe i tessuti sono caratterizzati da elevata solidità dei colori così da garantire ombrelloni sempre nuovi anno dopo anno. Esposizioni prolungate ai raggi ultravioletti, allo iodio e alla salsedine non saranno più un problema.

- 100% Fibra acrilica tinta in pasta DOLAN®
- Peso: 295 gr/m²
- Massima protezione ai raggi U.V.: protegge la tua pelle bloccando oltre il 97% di raggi UV
- Resistenza dei colori alla luce diretta ottimale
- Solidità del colore allo sfregamento
- Resistenza all'acqua delle piscine (con cloro)
- Trattamento antipolvere, antimacchia, antimuffa, antibatterico, idro ed oleo-repellente
- Massima resistenza alla trazione, alla lacerazione ed allo strappo
- 100% Prodotto in Italia



MANUTENZIONE:

Evitare il contatto prolungato con sostanze grasse e/o coloranti che potrebbero venire assorbite dal materiale di rivestimento e dare luogo a macchie permanenti, oltre che deteriorare la struttura del filato. In caso di utilizzo vicino al mare o piscine si consiglia un lavaggio periodico.

LAVAGGIO:

- Lavare a 40°C
- Possibilità di lavaggio con candeggina
- Stirare a basse temperature
- Non lavare a secco

- Può essere messo in asciugatrice a basse temperature
- Asciuga rapidamente



COLORI:



TAUPE



BIANCO



SABBIA



CENERE



CAFFÈ



NERO



BORDEAUX



ROSSO



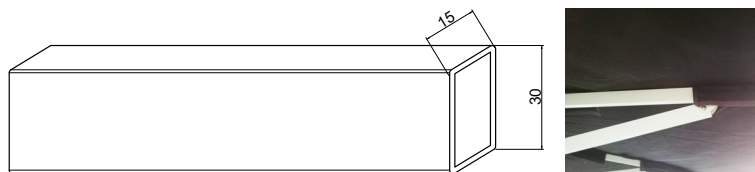
NAVY



GRIGIO

I colori del monitor / stampante possono variare. Si prega di fare riferimento al tessuto reale prima di scegliere.

STECCHE:



Le stecche ed i traversini sono realizzati con tubolari in acciaio INOX 15 x 20 mm, spessore 1,5 mm, verniciati a polvere in tinta con la struttura.

MANUTENZIONE:

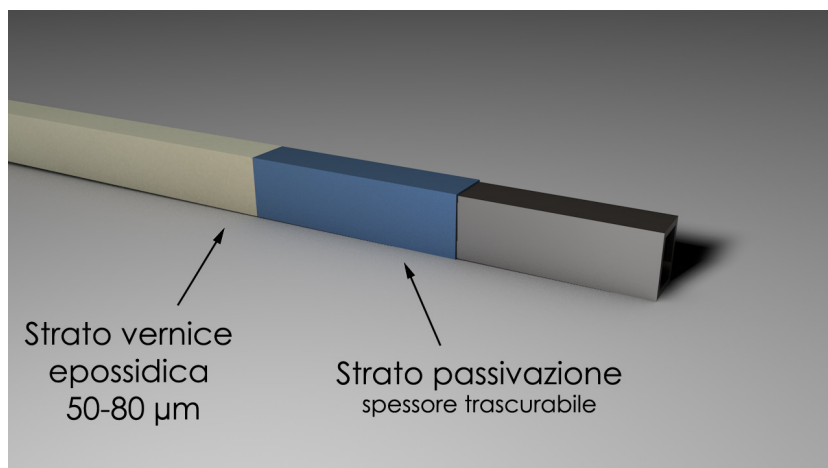
Per mantenere a lungo il prodotto in buone condizioni, consigliamo una corretta pulizia periodica, particolarmente frequente in località caratterizzate da forte umidità e clima marino. Si raccomanda di pulire le superfici con un panno morbido utilizzando acqua o detersivi neutri. Prolungate ed ininterrotte esposizioni a intense radiazioni UV o a temperature molto rigide possono incidere sulle caratteristiche del rivestimento. Consigliamo di pulire e conservare in luoghi riparati i prodotti durante periodi d'inutilizzo prolungato e invernali.

VERNICIATURA:

Per la verniciatura dell'alluminio, Teknowind si affida a esperti del settore. La verniciatura a polvere, è il trattamento più indicato per complementi di arredo da esterno, in quanto presenta notevoli vantaggi rispetto alla tradizionale colorazione liquida.

Grazie al procedimento di verniciatura a polvere, la superficie è protetta contro la corrosione e contro agenti chimici. Il processo consiste nel depositare, mediante l'effetto di un campo elettrostatico, delle resine termoindurenti che, successivamente, vengono fuse e polimerizzate in appositi forni, allo scopo di creare un film protettivo/decorativo.

Nella verniciatura a polvere, le resine, che non aderiscono alla superficie trattata e si disperdono nell'ambiente di verniciatura, vengono recuperate e riutilizzate, risultando quindi poco inquinanti.



COLORI:



BIANCO

AVORIO

MARRONE INDIA

ANTRACITE

NERO

I colori del monitor / stampante possono variare. Si prega di fare riferimento alla verniciatura reale prima di scegliere.

PALO:



Il palo degli ombrelloni GHIBLI è realizzato con un tubolare Ø 40 mm in acciaio INOX, con spessore 1,5 mm. Viene verniciato a polvere, in tinta con la struttura.

MANUTENZIONE:

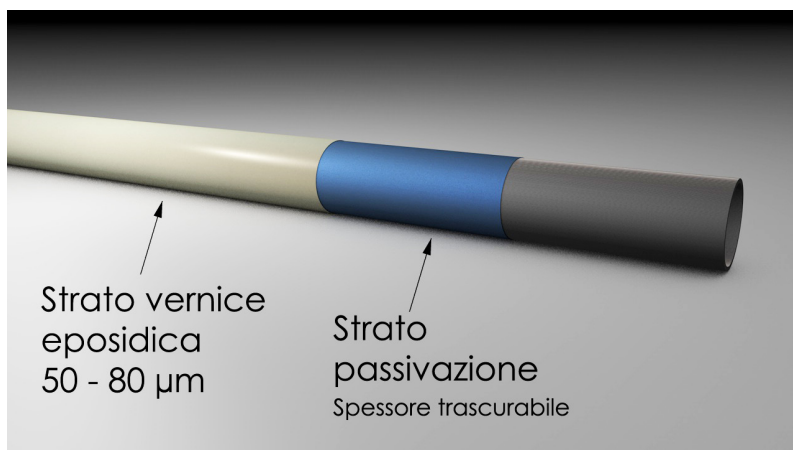
- Non usare i seguenti prodotti su parti in acciaio INOX:
 - candeggina o detersivi contenenti candeggina;
 - acido cloridrico o prodotti contenenti cloruro.
- Sale, calcare o acido (caffè, vino, succo d'arancia, succo di pomodoro, limone, etc.) possono scolorare le parti in acciaio INOX non prontamente pulite.
- Parti in acciaio INOX usate in riva al mare o in piscina richiedono pulizie più frequenti per rimuovere i depositi di cloruro e prevenire la corrosione e l'attacco chimico della superficie esterna.
- Macchie o ruggine che si presentano sulla superficie in acciaio INOX devono essere prontamente pulite.
- Macchie lasciate a lungo possono diventare permanenti.

TRATTAMENTI:

Per prima cosa, il palo in acciaio INOX viene passivato; la passivazione è un fenomeno elettrochimico che può rallentare o impedire completamente la corrosione dei materiali metallici. Il fenomeno consiste nella formazione di un sottile film che aderisce perfettamente alla superficie del pezzo.

Terminato il trattamento protettivo dell'acciaio INOX, il palo viene verniciato a polvere. Il processo consiste nel depositare, mediante l'effetto di un campo elettrostatico, delle resine termoindurenti che, successivamente, vengono fuse e polimerizzate in appositi forni, allo scopo di creare un film protettivo/decorativo.

Nella verniciatura a polvere, le resine, che non aderiscono alla superficie trattata e si disperdono nell'ambiente di verniciatura, vengono recuperate e riutilizzate, risultando quindi poco inquinanti.



COLORI:



BIANCO



AVORIO



MARRONE INDIA



ANTRACITE



NERO

I colori del monitor / stampante possono variare. Si prega di fare riferimento alla verniciatura reale prima di scegliere.

PIASTRA BASE E CARTER:



Le piastre complete di tubo spina, ed i carter, sono realizzati interamente in acciaio.

MANUTENZIONE:

Per mantenere a lungo il prodotto in buone condizioni, consigliamo di conservarlo durante l'inverno in luoghi chiusi e asciutti in modo da evitare le formazioni di condensa. Prima della stagione invernale e con cadenza trimestrale, se i prodotti sono conservati in prossimità del mare, si raccomanda di pulire le superfici di metallo con un panno morbido utilizzando acqua o detersivi e proteggerle con olio di vaselina o cera per auto.

TRATTAMENTI:

Tutte le parti in acciaio, prima della verniciatura, vengono sottoposte a zincatura elettrolitica per proteggerle dalla corrosione galvanica (ruggine). Il materiale, prima del trattamento, viene pre-sgrassato, decapato e sgrassato.

Subito dopo gli oggetti vengono immersi in una soluzione elettrolitica contenente sali di zinco. Viene infine creato un passaggio di corrente tra il pezzo e la soluzione che fa depositare lo zinco metallico sulla superficie del pezzo stesso.

Terminato il trattamento protettivo dell'acciaio,

le varie componenti vengono verniciate a polvere. Il processo consiste nel depositare, mediante l'effetto di un campo elettrostatico, delle resine termoindurenti che, successivamente, vengono fuse e polimerizzate in appositi forni, allo scopo di creare un film protettivo/decorativo.

Nella verniciatura a polvere, le resine, che non aderiscono alla superficie trattata e si disperdono nell'ambiente di verniciatura, vengono recuperate e riutilizzate, risultando quindi poco inquinanti.

COLORI:



BIANCO



AVORIO



MARRONE INDIA

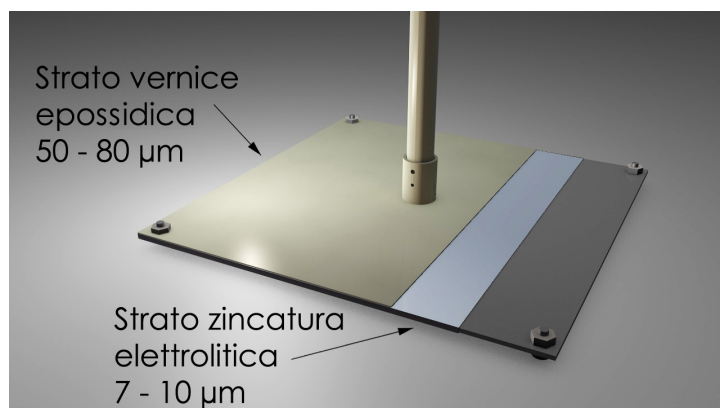


ANTRACITE



NERO

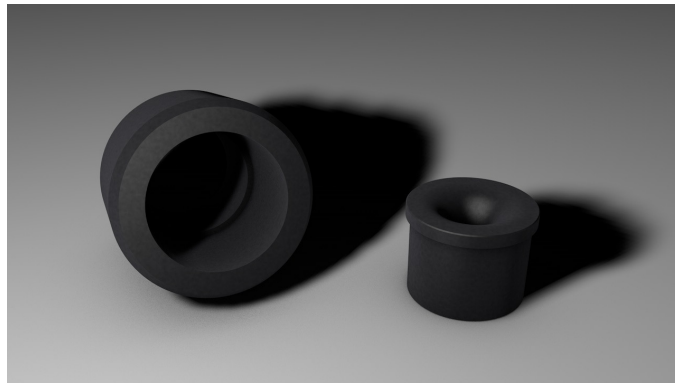
I colori del monitor / stampante possono variare. Si prega di fare riferimento alla verniciatura reale prima di scegliere.



PLASTICHE:



Tutti i particolari plastici utilizzati nei modelli Boreas, compresi i mozzi, sono realizzati in polietilene ad alta densità, nero. Il polietilene (HDPE) è un materiale molto diffuso; possiede una elevata resistenza agli agenti chimici, è resistente all'acqua, a soluzioni saline, ad acidi, alcali, alcool e benzina. Grazie alla resistenza a temperature tra - 40°C e + 80°C, ai raggi UV e agli agenti atmosferici, l'HDPE è perfetto per oggetti che vengono impiegati costantemente all'esterno. Ha inoltre un'ottima resistenza agli urti, ed è estremamente leggero.



MANUTENZIONE:

Il polietilene non richiede trattamenti specifici. Per quanto riguarda la pulizia, è sufficiente utilizzare dell'acqua e del sapone neutro. Non usare solventi o detersivi a base di solventi (evitare l'acetone). Eventualmente lasciare agire il detersivo alcuni minuti. Sciacquare abbondantemente con acqua.

MONTAGGIO:

Contenuto:

- 1 Basamento con tubo spina
(vedi pag. 5 "basi e sistemi di fissaggio")
- 2 Mattonelle Teknowind
- 3 Carter
- 4 Struttura ombreggiante

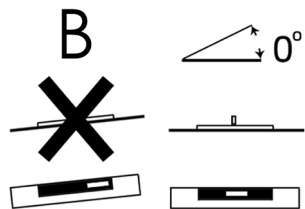
Individuare un posto adatto e sicuro dove posizionare l'ombrellone.

Non posizionare mai l'ombrellone vicino a fiamme libere.

Se l'ombrellone viene posizionato

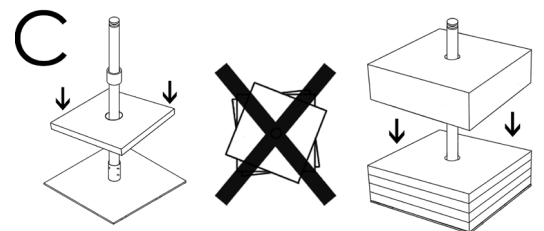
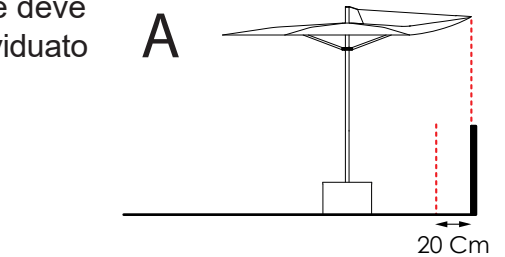
su terrazze, assicurarsi che il telo non sporga dalla ringhiera (A).

Il terreno deve essere adatto alla tipologia di basamento (1) o fissaggio scelto (vedi la lista di "basamenti e sistemi di fissaggio" a pag. 5) e deve consentire di posizionare il "tubo spina" verticale (B); una volta individuato il luogo adatto per l'ombrellone procedere al posizionamento e/o eventuale fissaggio della base.



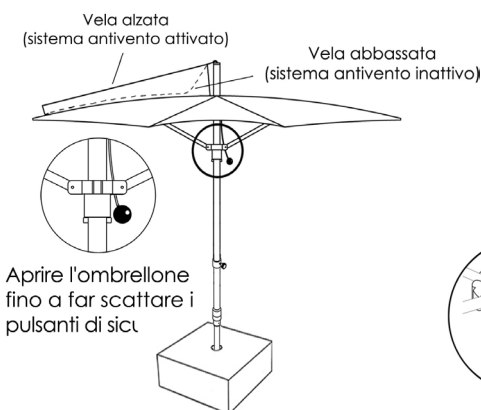
Se prevista dalla tipologia di basamento, posizionare la zavorra (2) sulla piastra; assicurarsi di zavorrare correttamente l'ombrellone e di rispettare i carichi indicati (100 Kg per il Mod. Ghibli); se si utilizzano le mattonelle Teknowind (2), fare attenzione ad impilarle correttamente

altrimenti il carter (3) non potrà essere utilizzato (C). Montare il carter (3) di protezione (se necessario) e posizionarlo sopra la zavorra. Infilare il tubolare della struttura ombreggiante (4) nel tubo spina (1) ed assicurarsi che il perno presente sul tubolare faccia uno scatto.

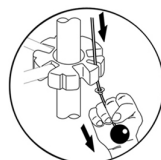


Ora il vostro ombrellone Teknowind Ghibli è pronto per essere aperto.

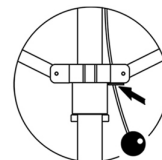
Ricordiamo che una volta aperto l'ombrellone, per attivare il sistema antivento, bisogna tirare la cordicella della vela.



Aprire l'ombrellone fino a far scattare i pulsanti di sicu



Tirare verso il basso il cordino per l'attivazione del sistema brevettato antivento TEKNOWIND.

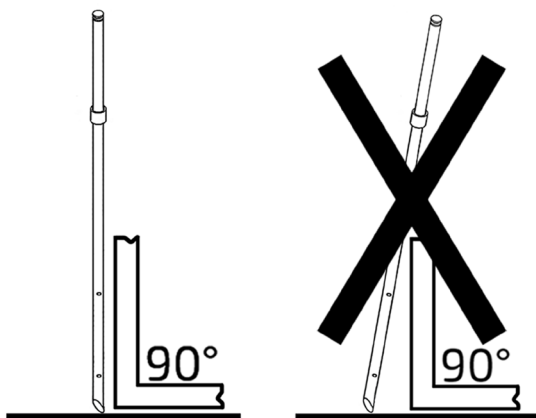


Inserire l'anello blocca cordino nell'apposita asola.

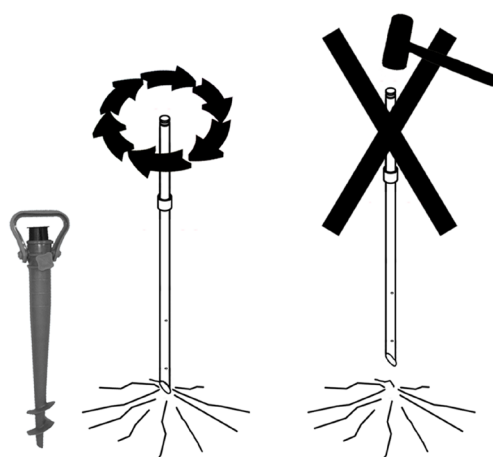
ISTRUZIONI PER IL POSIZIONAMENTO DEL PALO A TERRA:

Per l'utilizzo dell'ombrellone su spiagge, TEKNO WIND S.R.L. ha progettato un palo specifico. Non utilizzare le piastre Ghibli su spiagge.

Abbiamo suddiviso l'utilizzo giornaliero dell'ombrellone (ovvero quando viene riposto dopo l'utilizzo), dall'utilizzo stagionale (es. spiaggia attrezzata ove vengono lasciati piantati nel terreno per tutta la durata della stagione balneare).



Posizionare il palo a terra perpendicolarmente rispetto al terreno.



Non utilizzare martelli, mazzette da carpenteria o simili, potrebbero causare la rottura del fungo di plastica o il rigonfiamento del palo in alluminio.

Per inserire il palo nel terreno si consiglia l'utilizzo di una trivella manuale. Inserire il palo nel terreno aiutandosi con un movimento rotatorio dello stesso.

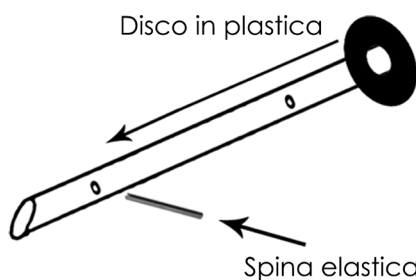
UTILIZZO GIORNALIERO

Affondare il palo nel terreno per almeno 50 Cm, avendo cura di compattare il terreno intorno al palo. In caso di vento compattare il terreno intorno al palo più volte nell'arco della giornata. Al termine dell'utilizzo rimuovere il palo dal terreno.



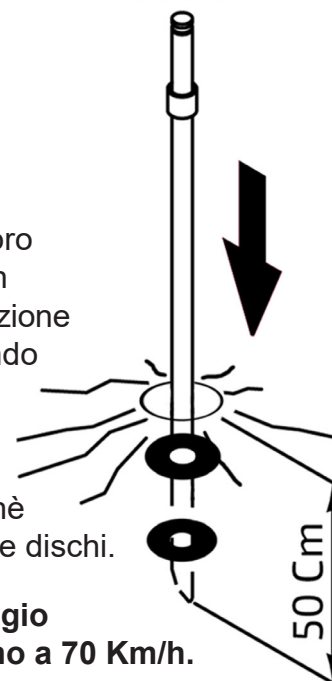
Con questa tipologia di fissaggio l'ombrellone resiste a venti fino a 50 Km/h.

UTILIZZO STAGIONALE

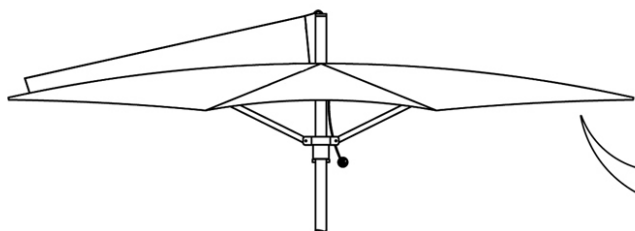


Inserire una spina elastica nel foro indicato, inserire il primo disco in plastica; ripetere la stessa operazione sull'altro foro ed inserire il secondo disco. Inserire il palo nella cavità creata nel terreno e stabilizzarlo riempiendo la cavità con sabbia fino prestando attenzione affinché la sabbia colmi lo spazio tra i due dischi.

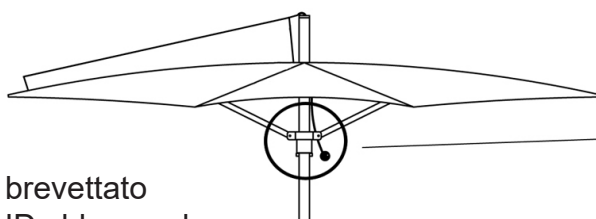
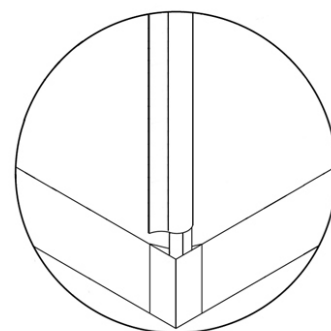
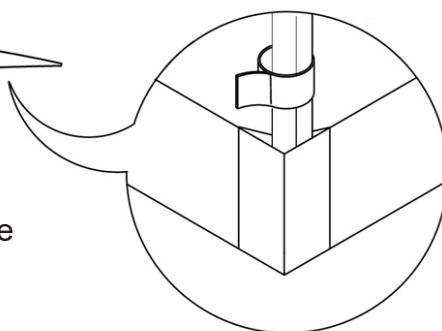
Con questa tipologia di fissaggio l'ombrellone resiste a venti fino a 70 Km/h.



ISTRUZIONI PER LO SMONTAGGIO DEL TELO:

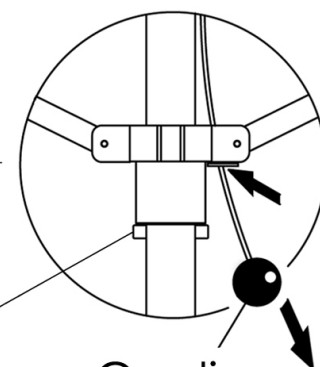


Staccare i nastri di velcro presenti lungo le stecche delle campate.

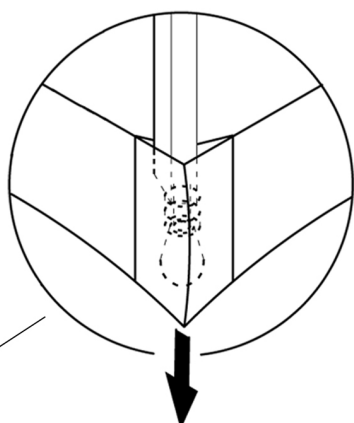
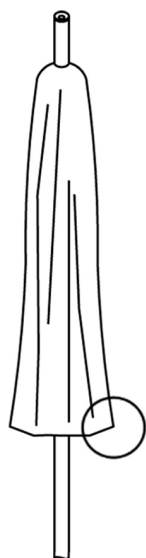


Disattivare il sistema brevettato antivento TEKNOWIND sbloccando il cordino e chiudere l'ombrellone premendo gli appositi pulsanti.

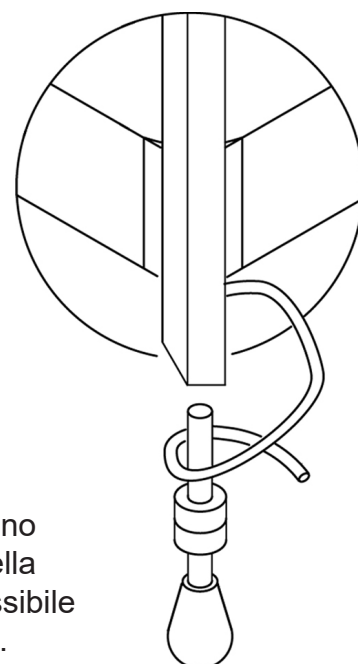
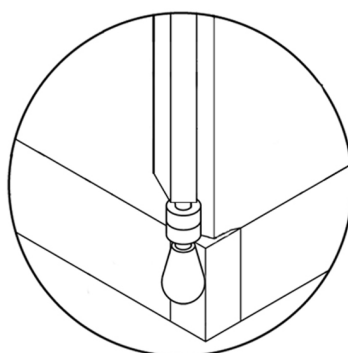
Pulsanti di chiusura



Cordino



Tirare gli angoli del telo verso il basso e sfilare i puntali della struttura dalle tasche di contenimento del telo.



Sciogliere il nodo del cordino presente nella campata della vela; a questo punto è possibile sfilare il telo dalla struttura.



AVVERTENZE:

Prima di iniziare la manovra di apertura accertarsi che il telo dell'ombrellone non sia impigliato nelle stecche interne. Per aprire o chiudere gli ombrelloni alzare o abbassare il mozzo manualmente: errate manovre possono rompere il meccanismo.

Se il modello è stato attrezzato con il sistema di apertura Pulleys, non forzare mai le funi, se c'è un blocco accertarsi della sua origine e rimuovere l'eventuale causa.

Telo 100% Fibra acrilica Olefin Texsilk 250: per il lavaggio e la manutenzione vedi le indicazioni nella sezione "TELO"; assicurarsi che la copertura sia completamente asciutta prima di riporla.

Durante la stagione invernale si consiglia di rimuovere dalla struttura e riporre il telo completamente asciutto.

Parti meccaniche: trattare con olio di vaselina una volta ogni anno prima della stagione invernale.

Chiudere gli ombrelloni in presenza di avverse condizioni meteorologiche quali vento oltre i 80 Km/h, pioggia di forte intensità, grandine o neve.

Gli ombrelloni Teknowind sono associati a specifici basamenti che permettono il loro staffaggio.

Se si sceglie di posizionarli solo tramite zavorra si certifica la loro idoneità ad un uso normale in condizioni di vento non oltre gli 70 Km/h.

La fase di installazione dell'ombrellone e la sua gestione è responsabilità esclusiva del cliente se non espressamente richiesto durante le fasi di acquisto.

GARANZIA:

I prodotti della linea Teknowind sono garantiti per **due anni** da difetti strutturali non dovuti a uso improprio o mancata manutenzione e da ossidazioni invasive non derivate da graffi o abrasioni da uso e non asportabili con una normale pulizia e manutenzione.

Piccole irregolarità sulla superficie del prodotto sono caratteristiche della particolare tecnica di verniciatura utilizzata e non incidono in alcun modo sulla qualità intrinseca di protezione del prodotto stesso. Qualora intendesse avvalersi della garanzia, è necessario presentare l'articolo difettoso e la fattura di acquisto al rivenditore. Teknowind s.r.l. declina ogni responsabilità per danni causati a cose o a persone derivanti da un uso non corretto del prodotto.

CONTATTI:

TEKNOWIND S.R.L. - Via Vitale Rosi, 42 - 06038 Spello (PG) - Italy - Capitale sociale € 10.000,00
CF. e P. I. IT 03313040549 - Tel. +39 0742 651941 +39 0742 301524 - Fax +39 0742 301435
commerciale@teknowind.com info@teknowind.com www.teknowind.it



via Vitale Rosi 42, 06038 – Spello PG Italia
P. Iva 03313040549
Tel: + 39 0742 30152 Fax: + 39 0742 301435
Email: info@teknowind.it
